

タントカスタム RS (2WD)

車両型式 **CBA-L375S**

エンジン型式 **KF-DET**

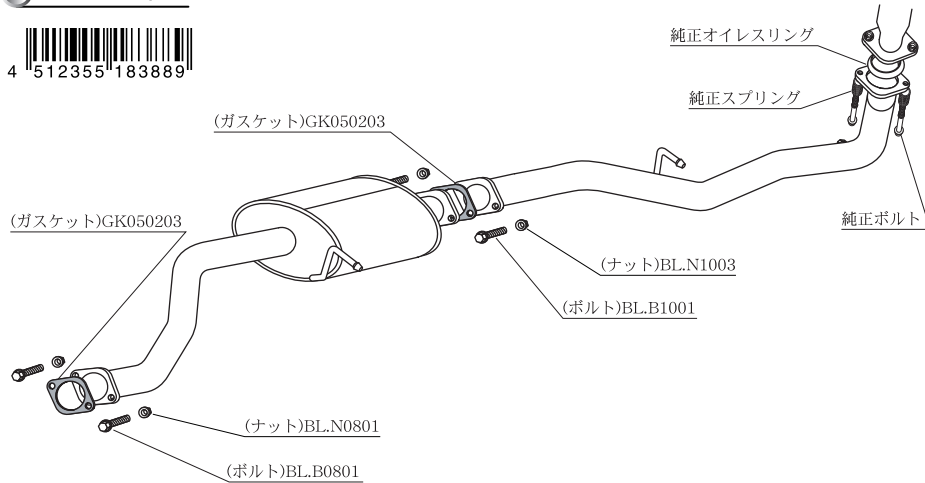
年式 **07/12~10/3**

株式会社 Center Pipe (センターパイプ)					
商品コード	DCP310		希望小売価格 (税抜本体価格)	¥55,650 (¥53,000)	
材質	オールステンレス		近接排気騒音	85dB (※D41310と併用時)	
基準	JASMA認定(06C00226)		テール	-	
メイン	50φ	タイコ	-	出口	-
備考	標準付属部品			単品購入時の希望小売価格 (単品購入時の本体税込価格)	
	付属部品キットコード	BK.DCP310		¥2,310 (¥2,200)	
	付属ステー	-		- (-)	
	オプション品(別売)			単品購入時の希望小売価格 (単品購入時の本体税込価格)	
	インナーサイレンサー	-		- (-)	

JANコード



4 512355 183889



Center Pipe

株式会社 EXHAUST SYSTEMS, Produced by HAKIMOTO RACING

商品コード	希望小売価格 (税抜本体価格)			
材質				
基準	近接排気騒音 dB			
メイン	φ	タイコ	φ	テール φ 出口
備考	標準付属部品			単品購入時の希望小売価格 (単品購入時の本体税込価格)
	付属部品キットコード			
	付属ステー			
	オプション品(別売)			単品購入時の希望小売価格 (単品購入時の本体税込価格)
	インナーサイレンサー			